

GETRIEBEMOTOREN

Kegelstirnradgetriebemotoren Serie CHO



LAIPPLE

KEB

ANTRIEBSTECHNIK

TECHNIK, DIE BEWEGT.

Auswahltabelle Serie CHO

CHO 52/53			n1= 1400 min ⁻¹			130 Nm			
	i	i real	n ₂ [min ⁻¹]	M _{2n} [Nm]	F _{r2} [N]	63B5	71B5 71B14	80B5 80B14	90B5 90B14
3 - stufig									
CHO 53	300	291.79	4.8	110	4100				
	250	244.29	5.8	130	4100				
	200	200.44	7.0	130	4100				
	150	146.67	9.6	130	4000				
	125	120.34	12	130	3770				
	100	101.04	14	130	3560				
	75	74.62	19	130	3220				
2 - stufig									
CHO 52	60	58.36	24	110	2960				
	50	48.86	29	130	2790				
	40	40.09	35	130	2610				
	30	29.33	48	130	2350				
	25	24.07	59	130	2200				
	20	20.21	70	130	2080				
	15	14.92	94	130	1880				
	12.5	12.47	113	120	1770				
	10	10.47	134	110	1670				
7.5	7.73	182	100	1510					

CHO 62/63			n1= 1400 min ⁻¹			200 Nm			
	i	i real	n ₂ [min ⁻¹]	M _{2n} [Nm]	F _{r2} [N]	63B5	71B5 71B14	80B5 80B14	90B5 90B14
3 - stufig									
CHO 63	300	302.50	4.7	170	4800				
	250	243.57	5.8	200	4800				
	200	196.43	7.2	200	4800				
	150	151.56	9.3	200	4650				
	125	122.22	12	200	4330				
	100	101.27	14	200	4070				
	75	73.33	20	200	3650				
2 - stufig									
CHO 62	60	60.50	24	170	3430				
	50	48.71	29	200	3190				
	40	39.29	36	200	2970				
	30	30.31	47	200	2720				
	25	24.44	58	200	2530				
	20	20.25	70	200	2380				
	15	14.67	96	200	2130				
	12.5	12.67	111	180	2030				
	10	10.50	134	170	1910				
7.5	7.60	185	160	1710					

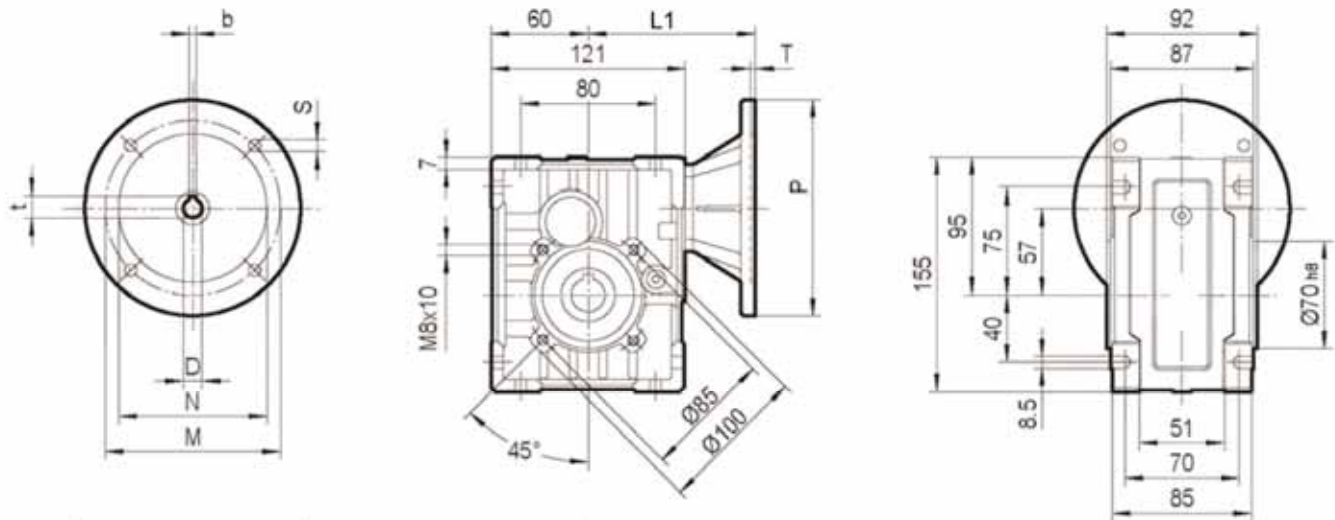
Auswahltabelle Serie CHO

CHO 72/73			n1= 1400 min ⁻¹				350 Nm				
	i	i real	n ₂ [min ⁻¹]	M _{2n} [Nm]	F _{r2} [N]	63B5	71B5	80B5 80B14	90B5 90B14	100B5 100B14	112B5 112B14
3 - stufig											
CHO 73	300	297.21	4.8	350	6500						
	250	240.89	5.9	350	6500						
	200	200.66	7.0	350	6500						
	150	151.20	9.3	350	6500						
	125	125.95	12	350	5980						
	100	99.22	15	350	5520						
	75	75.45	19	350	5040						
2 - stufig											
CHO 72	60	59.44	24	350	4660						
	50	48.18	30	350	4340						
	40	40.13	35	350	4080						
	30	30.24	47	350	3720						
	25	25.19	56	350	3500						
	20	19.84	71	350	3230						
	15	15.09	93	350	2950						
	12.5	12.49	113	330	2770						
	10	9.84	143	320	2550						
7.5	7.48	188	310	2330							

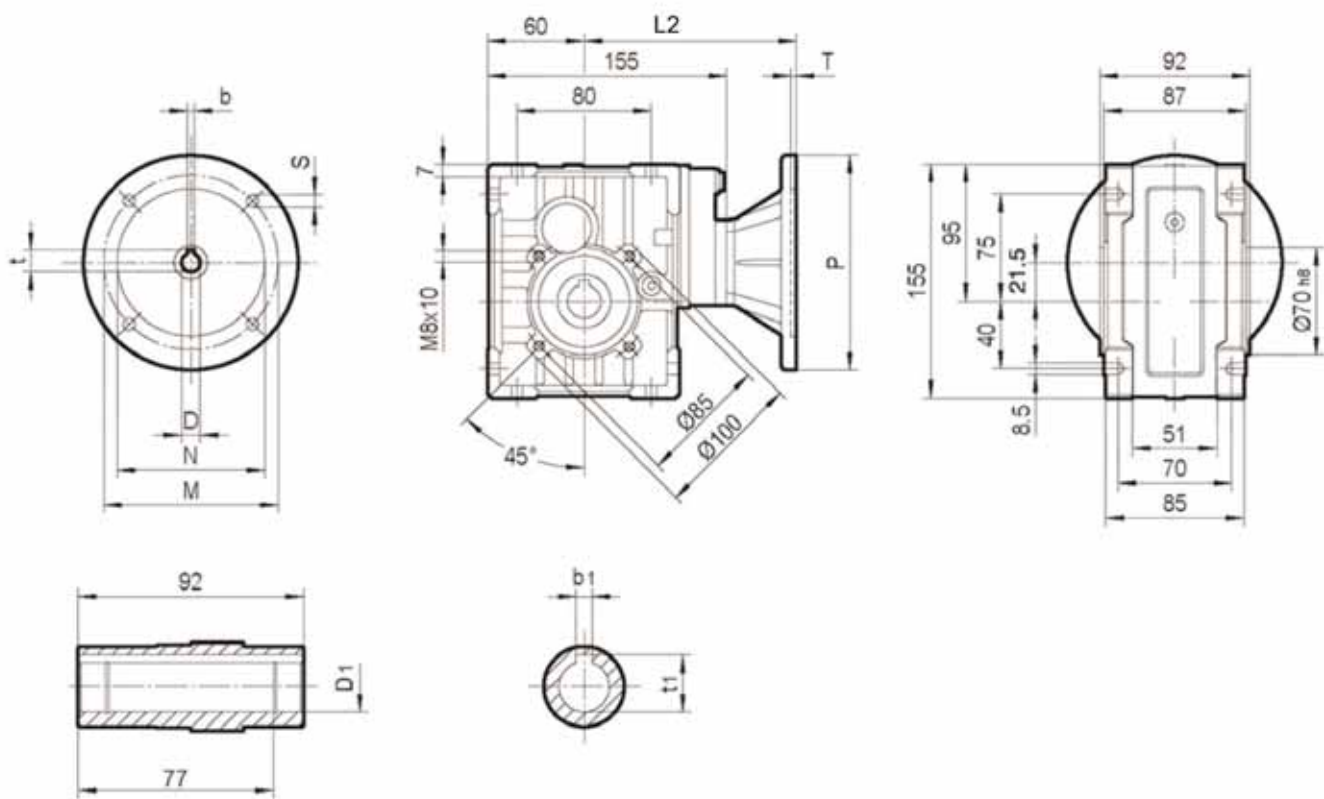
CHO 82/83			n1= 1400 min ⁻¹				500 Nm				
	i	i real	n ₂ [min ⁻¹]	M _{2n} [Nm]	F _{r2} [N]	63B5	71B5	80B5 80B14	90B5 90B14	100B5 100B14	112B5 112B14
3 - stufig											
CHO 83	300	295.18	4.8	460	8300						
	250	240.89	5.9	500	8300						
	200	200.66	7.0	500	8300						
	150	151.20	9.3	500	8050						
	125	125.95	12	500	7580						
	100	99.22	15	500	7000						
	75	75.45	19	500	6390						
2 - stufig											
CHO 82	60	59.04	24	460	5890						
	50	48.17	30	500	5500						
	40	40.13	35	500	5170						
	30	30.24	47	500	4710						
	25	25.19	56	500	4430						
	20	19.84	71	500	4090						
	15	15.09	93	500	3730						
	12.5	12.49	113	480	3510						
	10	9.84	143	460	3240						
7.5	7.48	188	440	2950							

Abmessungen CHO52 + CHO53

CHO52



CHO53

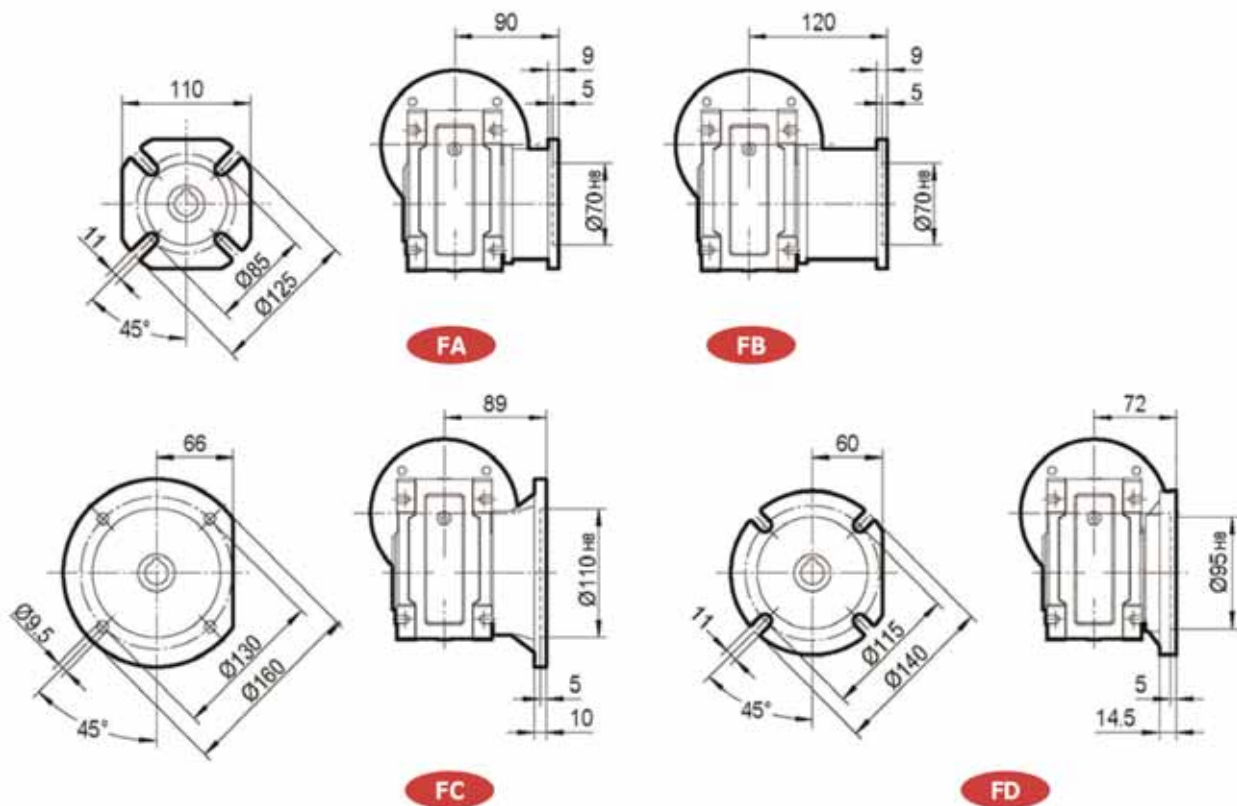


IEC	D _{E8}	b	t	P	M	N	S	T	L1	L2	D1 _{H8}	b1	t1	kg
63B5	11	4	12.8	140	115	95	9	4	106	140	20*	6*	22.8*	3,5
71B5	14	5	16.3	160	130	110	9	4	113	147	25	8	28.3	3,5
71B14	14	5	16.3	105	85	70	7	4	113	147				3,5
80B5	19	6	21.8	200	165	130	11	4	133	167				3,5
80B14	19	6	21.8	120	100	80	7	4	133	167				3,5
90B14	24	8	27.3	140	115	95	9	4	133	167				3,5

* nur auf Anfrage

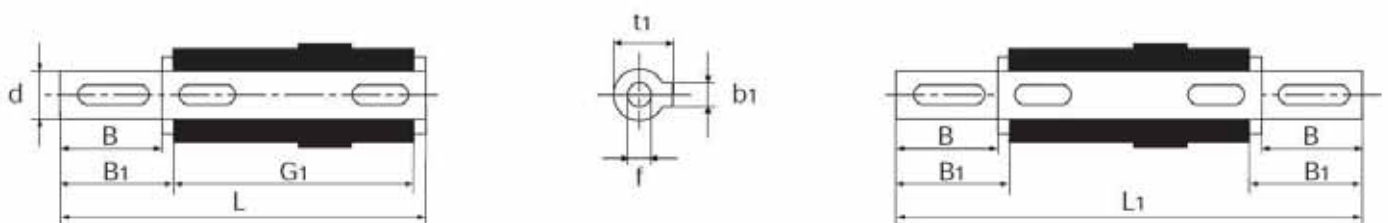
Zubehör CHO52 + CHO53

ABTRIEBSFLANSCH



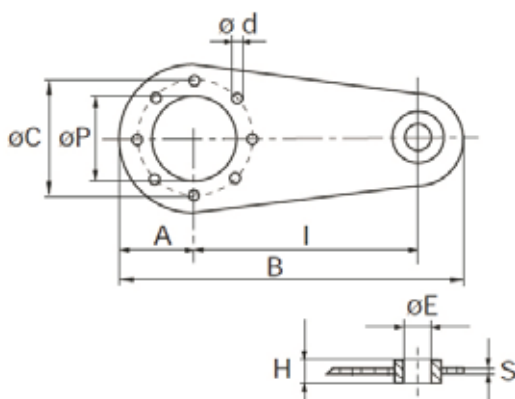
STECKWELLE, einseitig

STECKWELLE, zweiseitig



d_{H6}	B	B ₁	G ₁	L	L ₁	f	b ₁	t ₁
25	50	53,5	92	153	199	M10	8	28

DREHMOMENTSTÜTZE

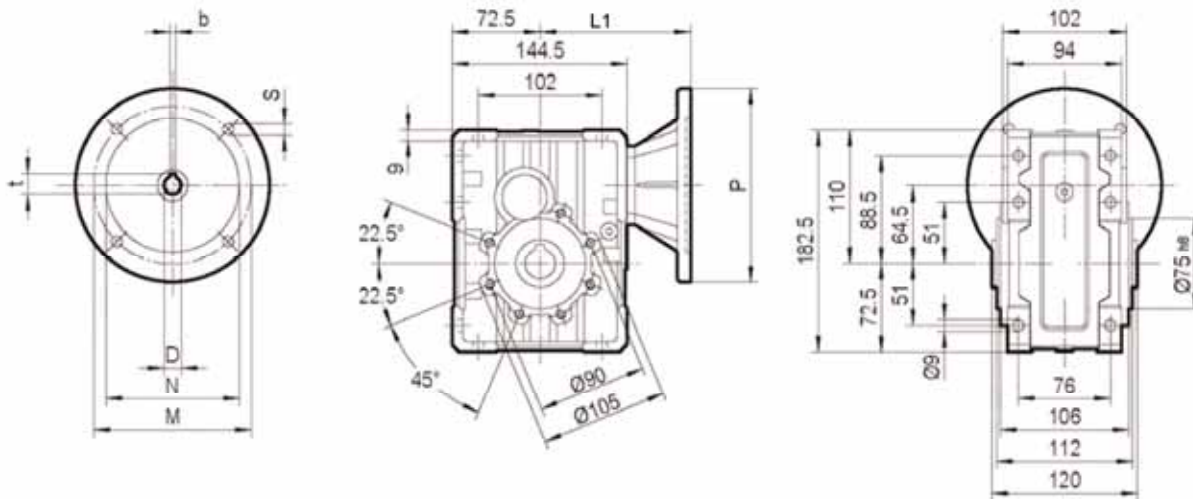


I	A	B	ØP	ØC
100	50	168	70	85

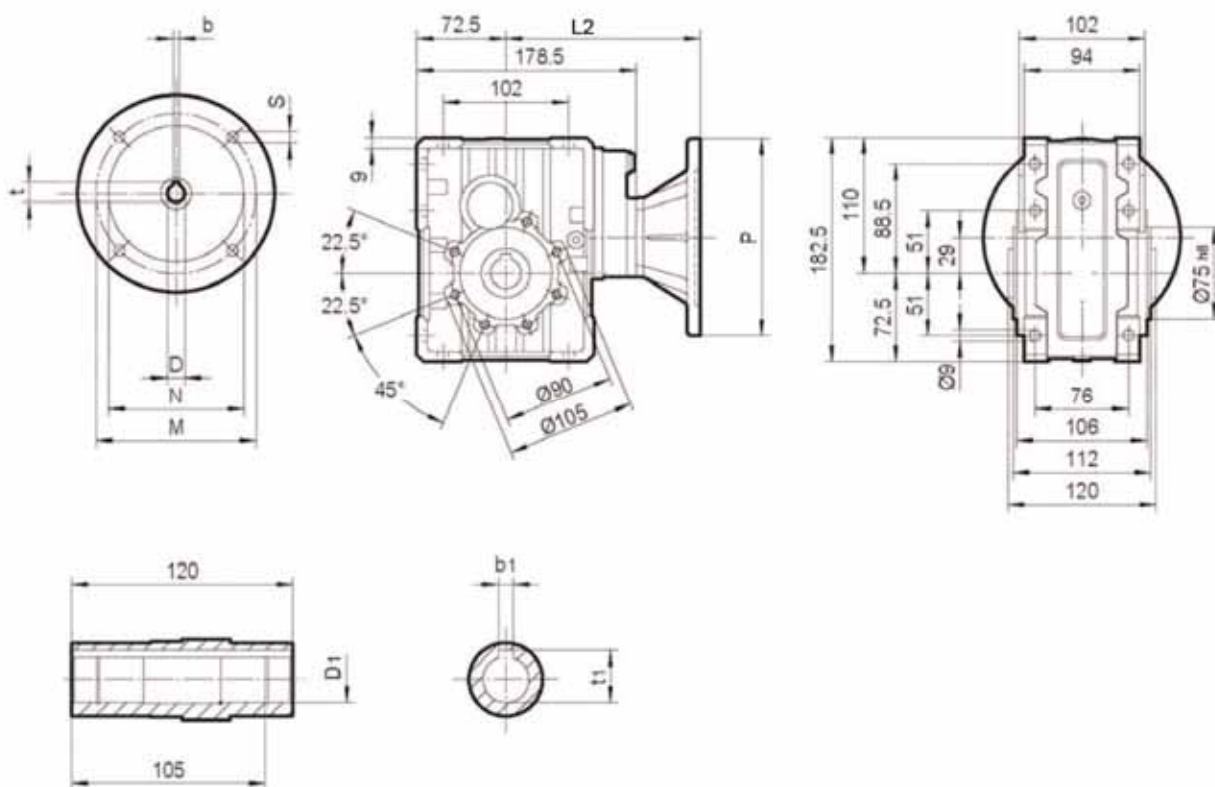
Ød	H	ØE	S
9	14	10	4

Abmessungen CHO62 + CHO63

CHO62

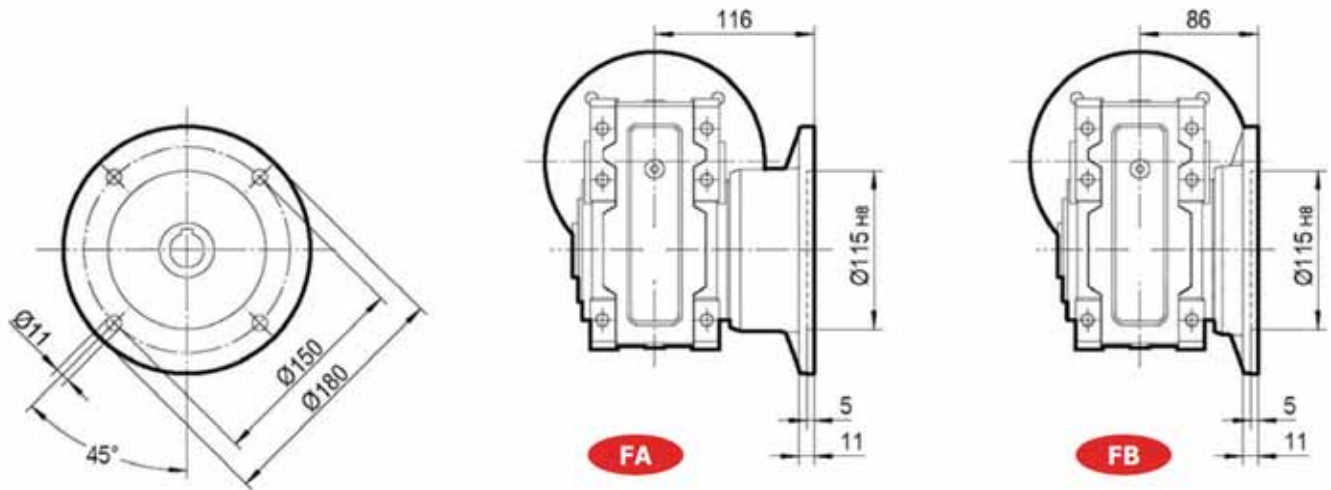


CHO63



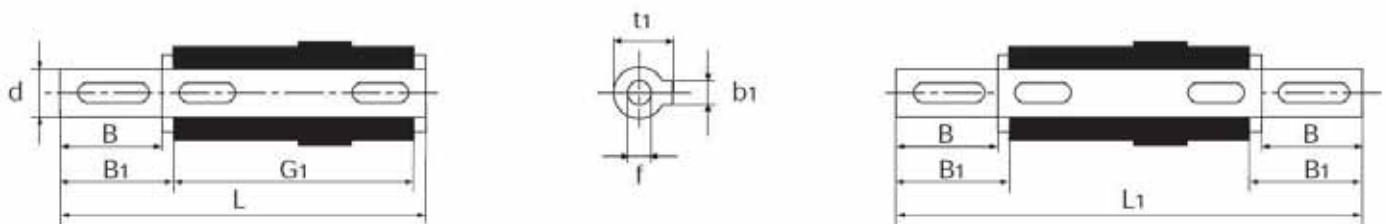
IEC	DE8	b	t	P	M	N	S	T	L1	L2	D1 H8	B1	t1	kg
63B5	11	4	12,8	140	115	95	9	4	117	151	25	8	28.3	6,5
71B5	14	5	16.3	160	130	110	9	4	124	158				6,5
71B14	14	5	16.3	105	85	70	7	4	124	158				6,5
80B5	19	6	21.8	200	165	130	11	4	144	178				6,5
80B14	19	6	21.8	120	100	80	7	4	144	178				6,5
90B5	24	8	27.3	200	165	130	11	4	144	178				6,5
90B14	24	8	27.3	140	115	95	9	4	144	178				6,5

ABTRIEBSFLANSCH



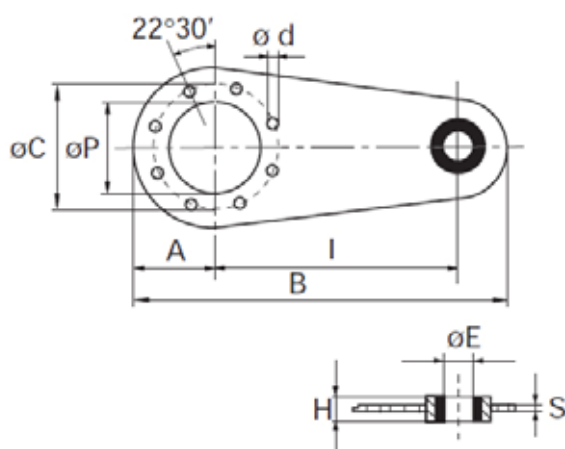
STECKWELLE, einseitig

STECKWELLE, zweiseitig



d_{H6}	B	B ₁	G ₁	L	L ₁	f	b ₁	t ₁
25	60	65	120	192	264,4	M8	8	28

DREHMOMENTSTÜTZE

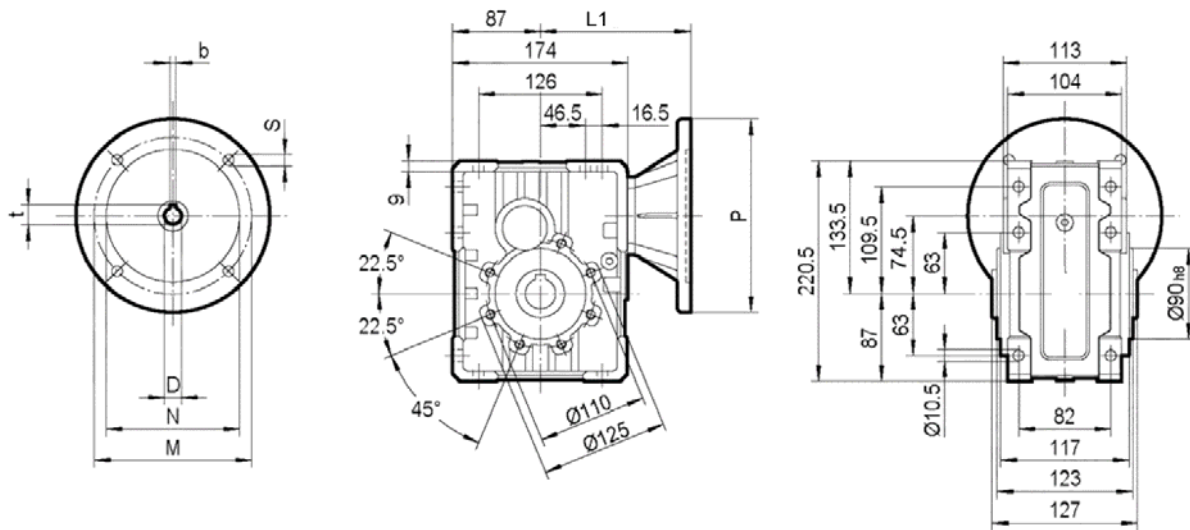


I	A	B	ØP	ØC
150	52,5	232,5	75	90

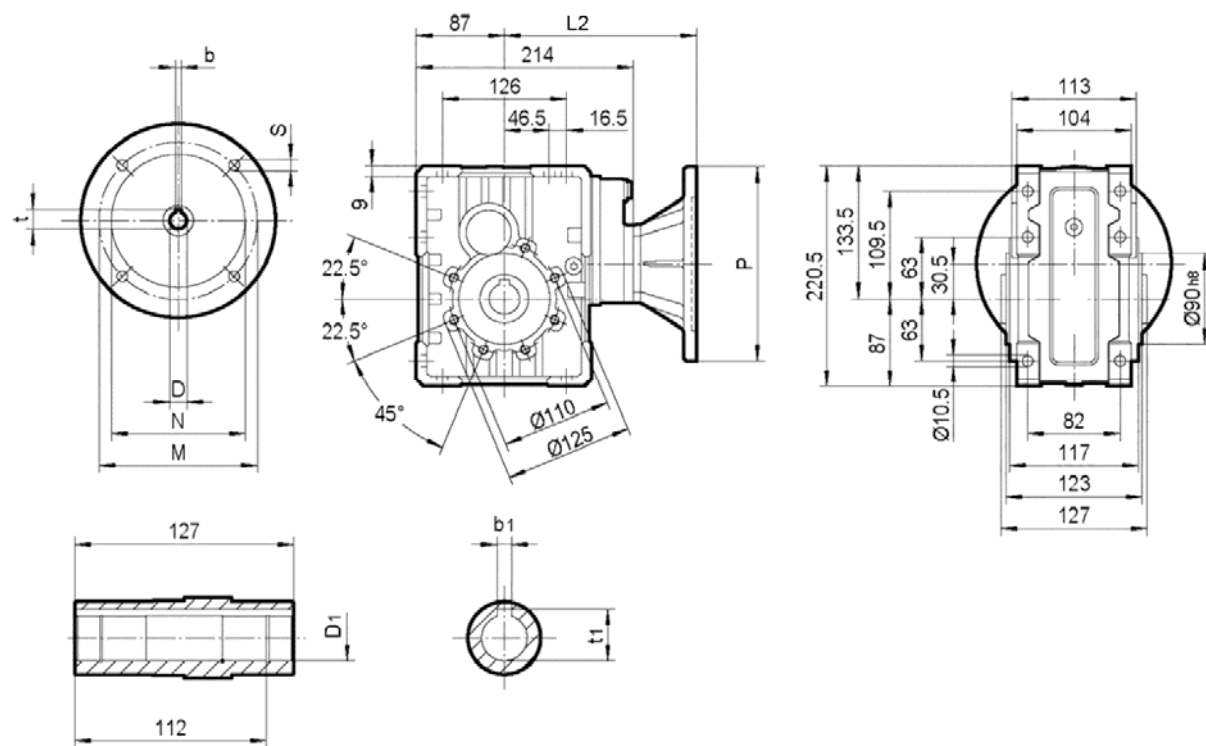
Ød	H	ØE	S
9	20	10	6

Abmessungen CHO72 + CHO73

CHO72



CHO73

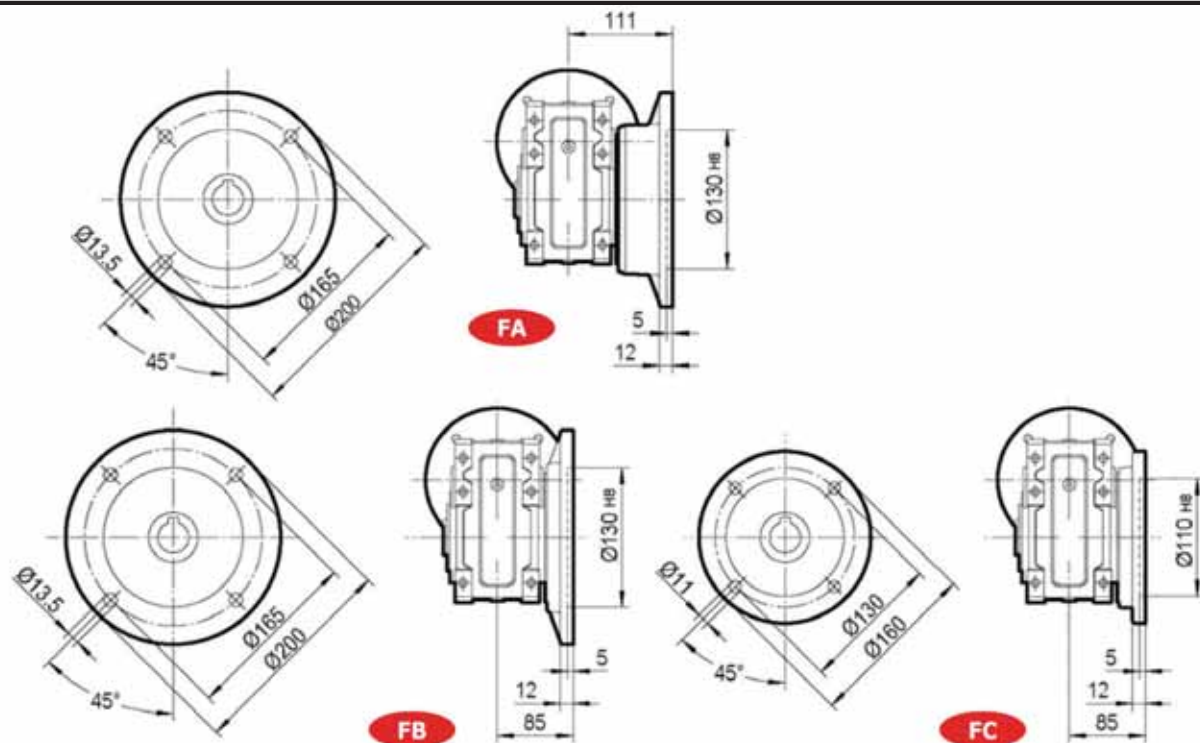


IEC	DE 8	b	t	P	M	N	S	T	L1	L2	D1 H8	B1	t1	kg
63B5	11	4	12.8	140	115	95	9	4	139	179	28*	8*	31.8*	9,5
71B5	14	5	16.3	160	130	110	9	4	146	186	30	8	33.3	9,5
80B5	19	6	21.8	200	165	130	11	4	166	206				9,5
80B14	19	6	21.8	120	100	80	7	4	166	206				9,5
90B5	24	8	27.3	200	165	130	11	4	166	206				9,5
90B14	24	8	27.3	140	115	95	9	4	166	206				9,5
100/112B5	28	8	31.3	250	215	180	13.5	4.5	176	216				9,5
100/112B14	28	8	31.3	160	130	110	9	4.5	176	216				9,5

* nur auf Anfrage

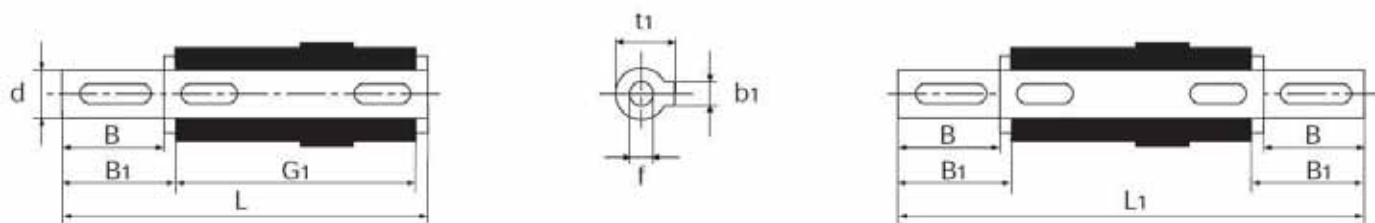
Zubehör CHO72 + CHO73

ABTRIEBSFLANSCH



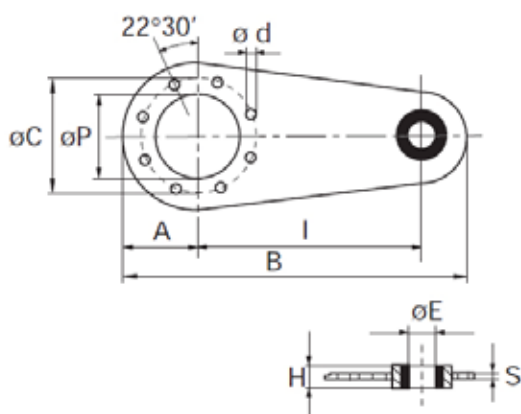
STECKWELLE, einseitig

STECKWELLE, zweiseitig



d _{H6}	B	B ₁	G ₁	L	L ₁	f	b ₁	t ₁
28	60	65	127	199	255	M8	8	31
30	60	65	127	199	255	M10	8	33

DREHMOMENTSTÜTZE

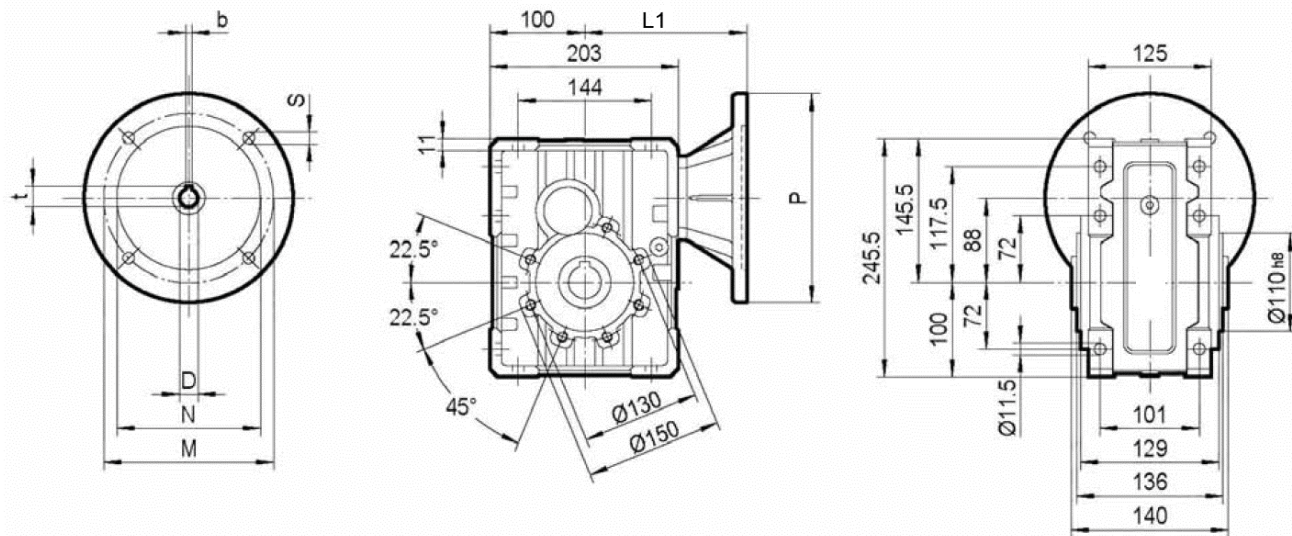


I	A	B	ØP	ØC
200	62,5	300	90	110

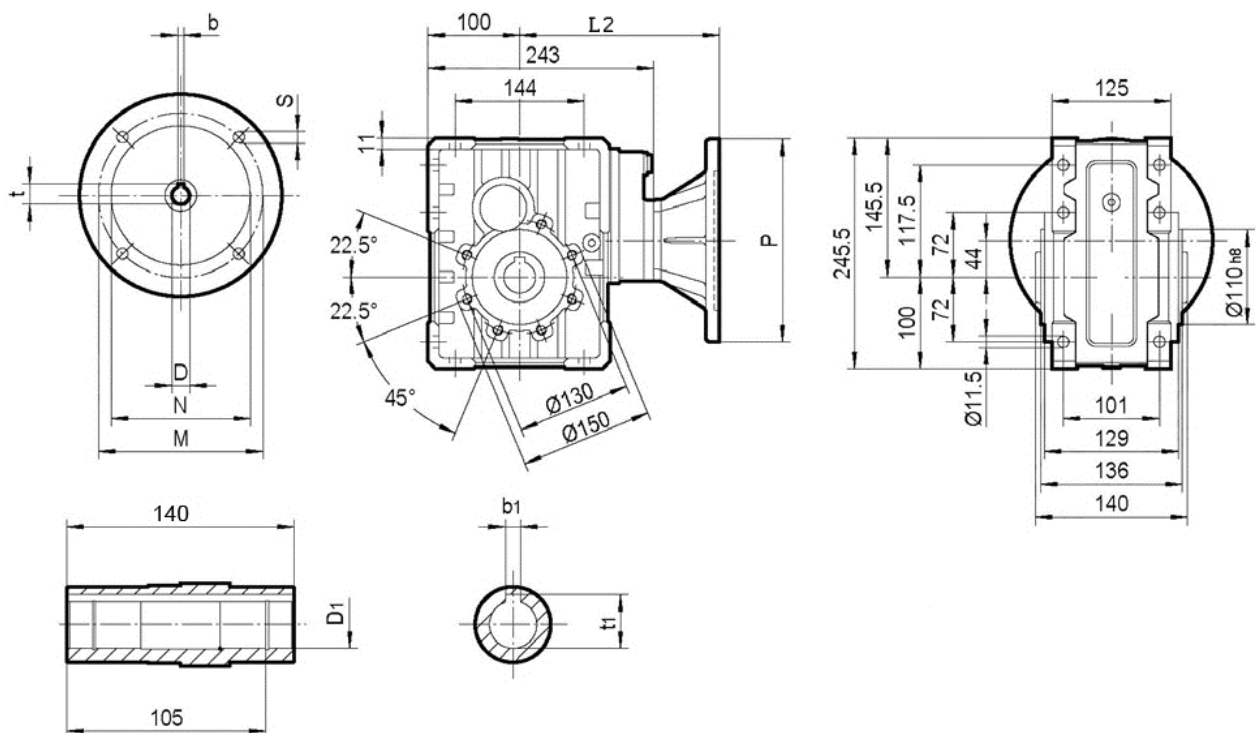
Ød	H	ØE	S
9	25	20	6

Abmessungen CHO82 + CHO83

CHO82



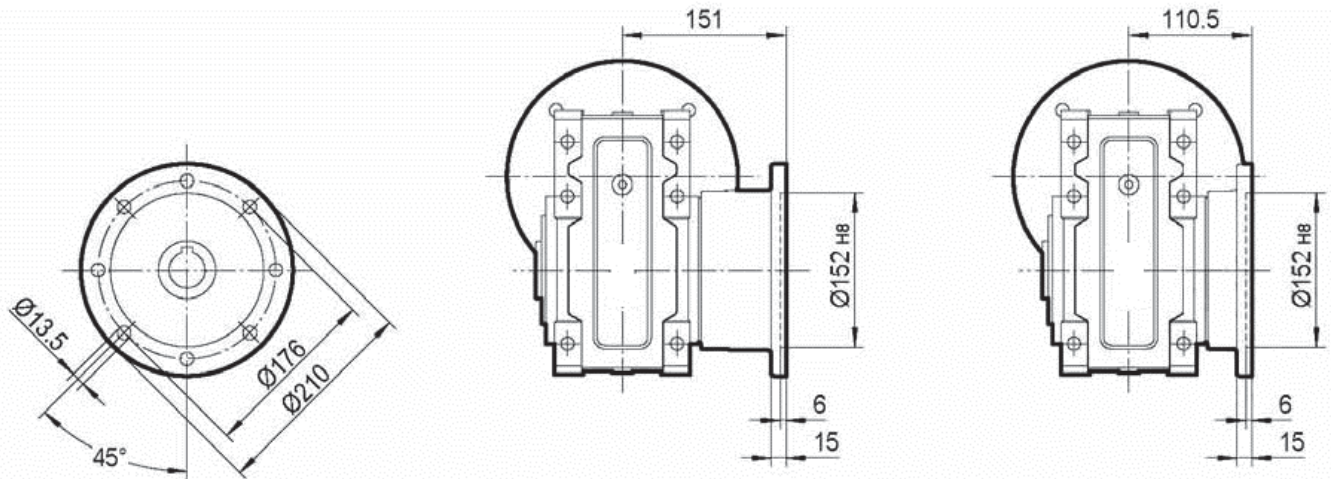
CHO83



IEC	D _{E8}	b	t	P	M	N	S	T	L1	L2	D1 _{H8}	B1	t1	kg
63B5	11	4	12.8	140	115	95	9	4	155	195	35	10	38.3	13,5
71B5	14	5	16.3	160	130	110	9	4	162	202				13,5
80B5	19	6	21.8	200	165	130	11	4	182	222				13,5
80B14	19	6	21.8	120	100	80	7	4	182	222				13,5
90B5	24	8	27.3	200	165	130	11	4	182	222				13,5
90B14	24	8	27.3	140	115	95	9	4	182	222				13,5
100/112B5	28	8	31.3	250	215	180	13.5	4.5	192	232				13,5
100/112B14	28	8	31.3	160	130	110	9	4.5	192	232				13,5

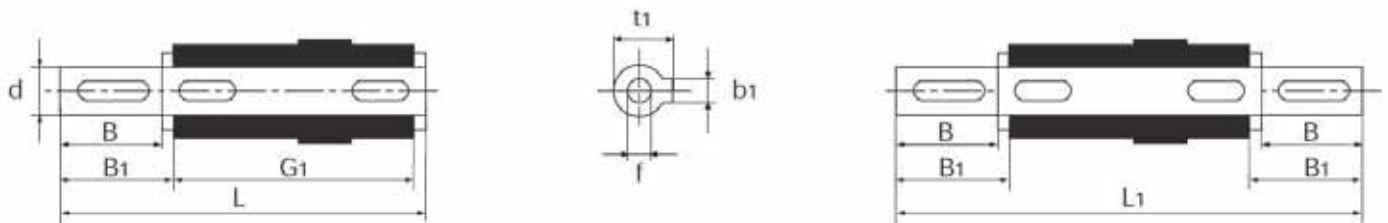
Zubehör CHO82 + CHO83

ABTRIEBSFLANSCH



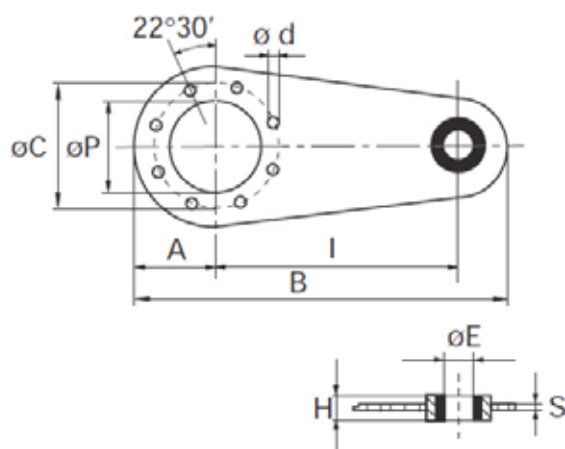
STECKWELLE, einseitig

STECKWELLE, zweiseitig



d_{H6}	B	B ₁	G ₁	L	L ₁	f	b ₁	t ₁
35	60	65	140	214	268	M12	10	38

DREHMOMENTSTÜTZE



I	A	B	ØP	ØC
200	75	312,5	110	130

Ød	H	ØE	S
11	25	20	6

© Prospekte, Kataloge und Angebote sind freibleibend und ohne Gewähr.
Technische Änderungen jeder Art behalten wir uns vor. Alle Rechte vorbehalten.
Nachdruck, Vervielfältigung und fototechnische Wiedergabe, auch auszugsweise, sind verboten.

LAIPPLE

KEB

ANTRIEBSTECHNIK



LAIPPLE / BRINKMANN GMBH

Ziegelhau 13 • 73099 Adelberg

Tel. +49 (0) 7166 / 91001-0

Fax +49 (0) 7166 / 91001-26

info@laipple-keb.de

www.laipple-keb.de

KEGELSTIRNRADGETRIEBEMOTOREN

Serie CHO